

MAQUINA: **ESCUADRADORA INDUSTRIAL**
MARCA: **SICAR**
MODELO: **SEGA 350**

ESCUADRADORA INDUSTRIAL SISTEMA PRISMA

MARK ITALY



OFICINA PRINCIPAL: PARCELA II MZ. K2, LTE 8 PARQUE INDUSTRIAL – V.E.S

Tel.: 267-5165 Rpm: 999 800 377

E-mail: Ventas@benautegroup.com benaute_1020@hotmail.com

“NUEVOS TIEMPOS, NUEVAS TECNOLOGIAS”



OFICINA PRINCIPAL: PARCELA II MZ. K2, LITE 8 PARQUE INDUSTRIAL – V.E.S

Tel.f.: 267-5165 Rpm: 999 800 377

E-mail: Ventas@benautegroup.com benaute_1020@hotmail.com

“NUEVOS TIEMPOS, NUEVAS TECNOLOGIAS”

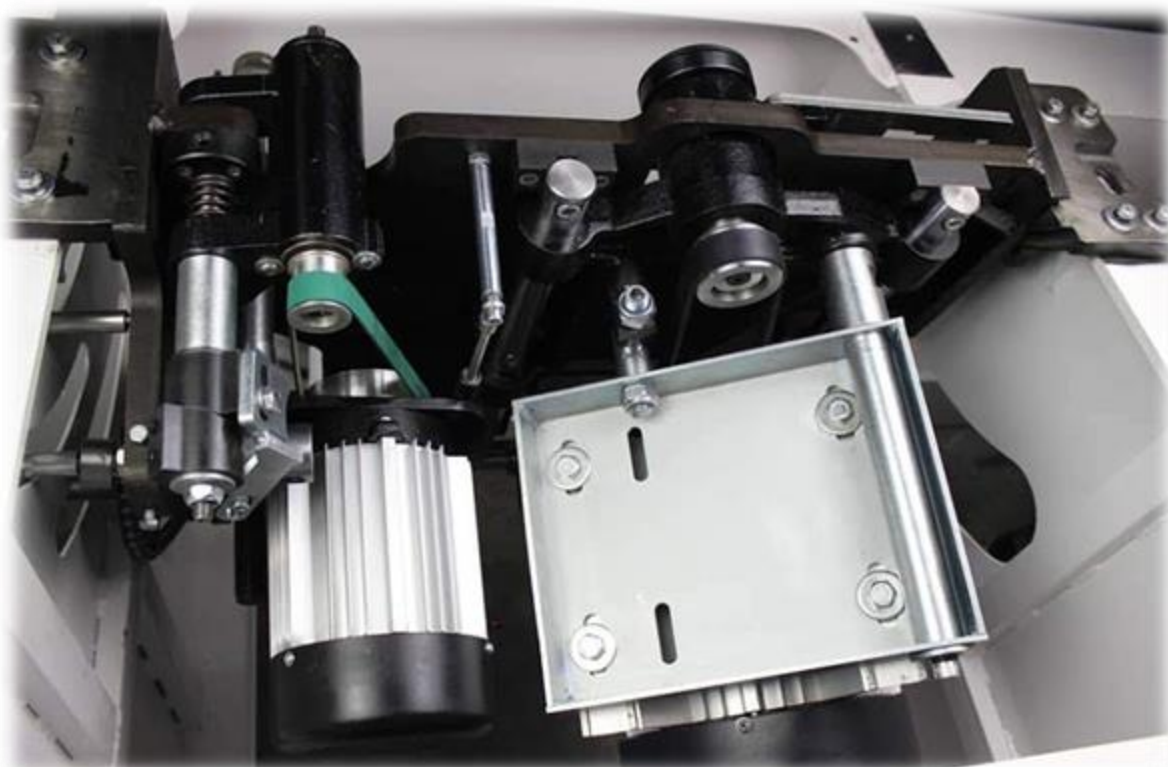


OFICINA PRINCIPAL: PARCELA II MZ. K2, LITE 8 PARQUE INDUSTRIAL – V.E.S

Tel.: 267-5165 Rpm: 999 800 377

E-mail: Ventas@benautegroup.com benaute_1020@hotmail.com

“NUEVOS TIEMPOS, NUEVAS TECNOLOGIAS”

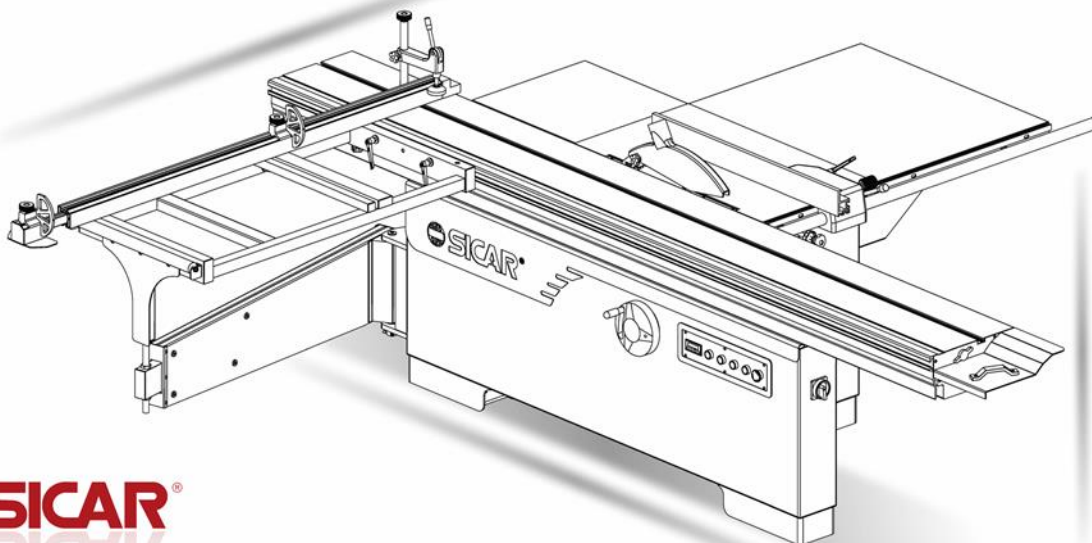


OFICINA PRINCIPAL: PARCELA II MZ. K2, LITE 8 PARQUE INDUSTRIAL – V.E.S

Tel.: 267-5165 Rpm: 999 800 377

E-mail: Ventas@benautegroup.com benaute_1020@hotmail.com

“NUEVOS TIEMPOS, NUEVAS TECNOLOGIAS”



OFICINA PRINCIPAL: PARCELA II MZ. K2, LITE 8 PARQUE INDUSTRIAL – V.E.S

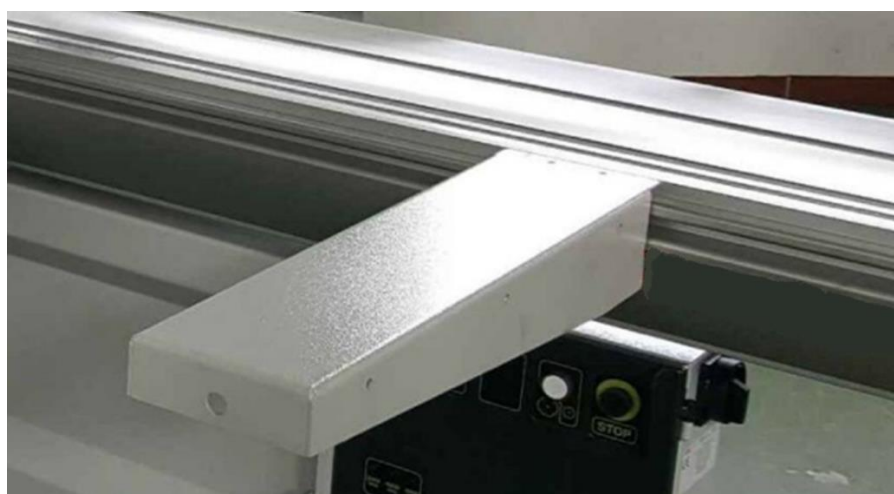
Tel.f.: 267-5165 Rpm: 999 800 377

E-mail: Ventas@benautegroup.com benaute_1020@hotmail.com

“NUEVOS TIEMPOS, NUEVAS TECNOLOGIAS”



INCLUYE



OFICINA PRINCIPAL: PARCELA II MZ. K2, LITE 8 PARQUE INDUSTRIAL – V.E.S

Tel.: 267-5165 Rpm: 999 800 377

E-mail: Ventas@benautegroup.com benaute_1020@hotmail.com

“NUEVOS TIEMPOS, NUEVAS TECNOLOGIAS”



DATOS TÉCNICOS

Dimensión de la mesa móvil	3200 × 375mm
Capacidad de corte	3200mm
Ancho de corte entre la hoja de sierra y el tope-guía paralelo	1250mm
Diámetro sierra	350 mm (φ250 φ400)
Altura de corte	120mm
Diámetro de eje guía paralela	φ 40mm
Altura de corte con la hoja de sierra a 45 °	92mm
Velocidad de eje de la sierra principal	3000/4600/5000rpm
Diámetro del husillo principal	30mm
Inclinación de la hoja de sierra	0-45 °
Estilo de inclinación	MECANICO
Hoja arriba y abajo	Eléctrico motorizado
Estilo de visión inclinación	Electrónico
Motor Principal	5.9KW /8 HP
Sierra incisor	120mm
Velocidad de puntuación hoja de sierra	8000 rpm
Puntaje diámetro del husillo	20mm
Motor incisor	0.95kw/ 1.5HP
Peso neto	850 kg
Peso bruto (con embalaje de madera)	990

OFICINA PRINCIPAL: PARCELA II MZ. K2, LITE 8 PARQUE INDUSTRIAL – V.E.S
 Tel.º: 267-5165 Rpm: 999 800 377

E-mail: Ventas@benautegroup.com benaute_1020@hotmail.com

“NUEVOS TIEMPOS, NUEVAS TECNOLOGIAS”